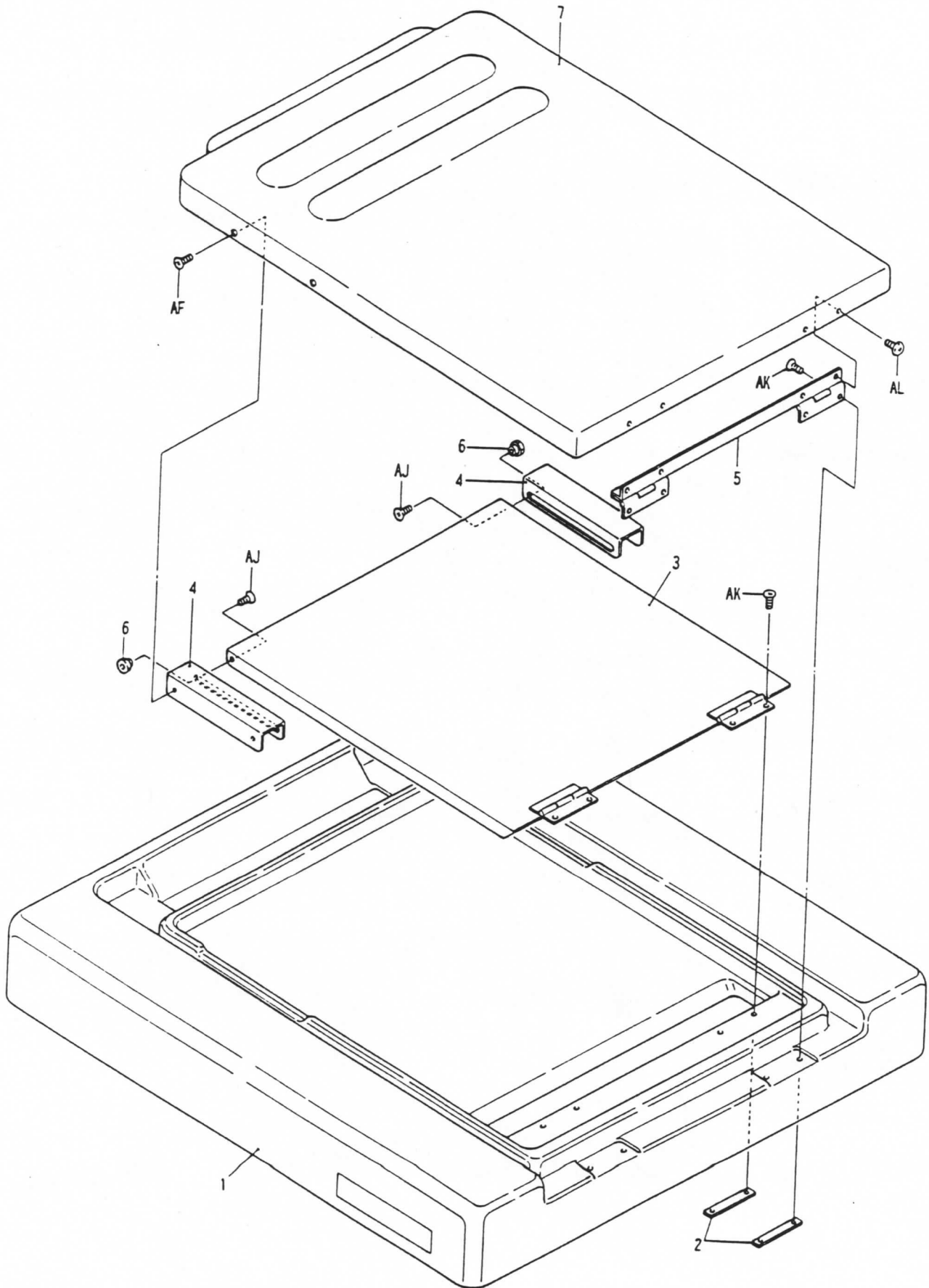


# VI. TOP COVER

品番 Part No	図番 Drawing No	部品名 Parts Description	個数 Qt.	備考 Remarks
VII- 1	AA 0010	上部ケース (CP-31) Top Casing	1	
VII- 2	4EA1471	カバー取付板 Cover Mounting Plate	4	
VII- 3	3EA 107	シューター (CP-31) Slide	1	
VII- 4	4EA1511	支点ピンホルダー (CP-31) Holder	2	
VII- 5	4EA1513	カバー蝶番 (CP-31) Cover Hinge	1	
VII- 6	4EA1448	支点ピン Pin	1	
VII- 7	3EA 104	上部フタ (CP-31) Top lid	1	

# VI. TOP COVER



# VII. REPLENISHMENT UNIT

品番 Part No	図番 Drawing No	部 品 名 Parts Description	個数 Qt.	備 考 Remarks
1	4E 3390	台ゴム新 Rubber Foot	4	
2	3EA 121	補充装置台 (GP) Bottom Casing	1	
3	4EA1620	ポンプ支え Reinforcing Plate for Pump	1	
4	3EA 122	補充装置ポンプ台 (GP) Pump Supporting Plate	1	
5	3EA 120	補充装置カバー (GP) Top Casing	1	

品番 Part No	図番 Drawing No	部 品 名 Parts Description	個数 Qt.	備 考 Remarks
a	RS	補充ポンプ Replenishment Pump	3	
b	4EA1557	補充基板 3 1 PCB	1	
c	FH-B02	ヒューズホルダー Fuse Holder	1	
d	FGMB	ヒューズ (1A) Fuse (1A)	1	
e	MTF-106F	マニュアル補充スイッチ Manual Replenishment Switch	1	
f	TCS0234-01 -0101	D I Nコネクタ (3P) DIN Connector (3P)	1	
g		接続コード Connecting Cord	1	
h		電源コード Power Cord	1	

# VIII. REPLENISHMENT UNIT

品番 Part No	部 品 名 Parts Description	個数 MB QT.	備 考 Remarks
A	S (丸 2・6×15) Screw (Round 2.6x15)	2	
B	S (丸 3×6) Screw (Round 3x6)	4	
C	S (トラス 3×6) Screw (Toras 3x6)	4	
D	N (M3) Nut (M3)	4	
E	SW (φ3) Spring Washer (φ3)	8	
F	W (φ3) Washer (φ3)	8	
G	S (丸 4×8) Screw (Round 4x8)	2	
H	S (丸 4×12) Screw (Round 4x12)	4	
I	S (タッピング 4×10) Screw (4x10)	6	
J	W (φ4) Washer (φ4)	6	
K	スペーサー Spacer	4	

# VII. REPLENISHMENT UNIT

