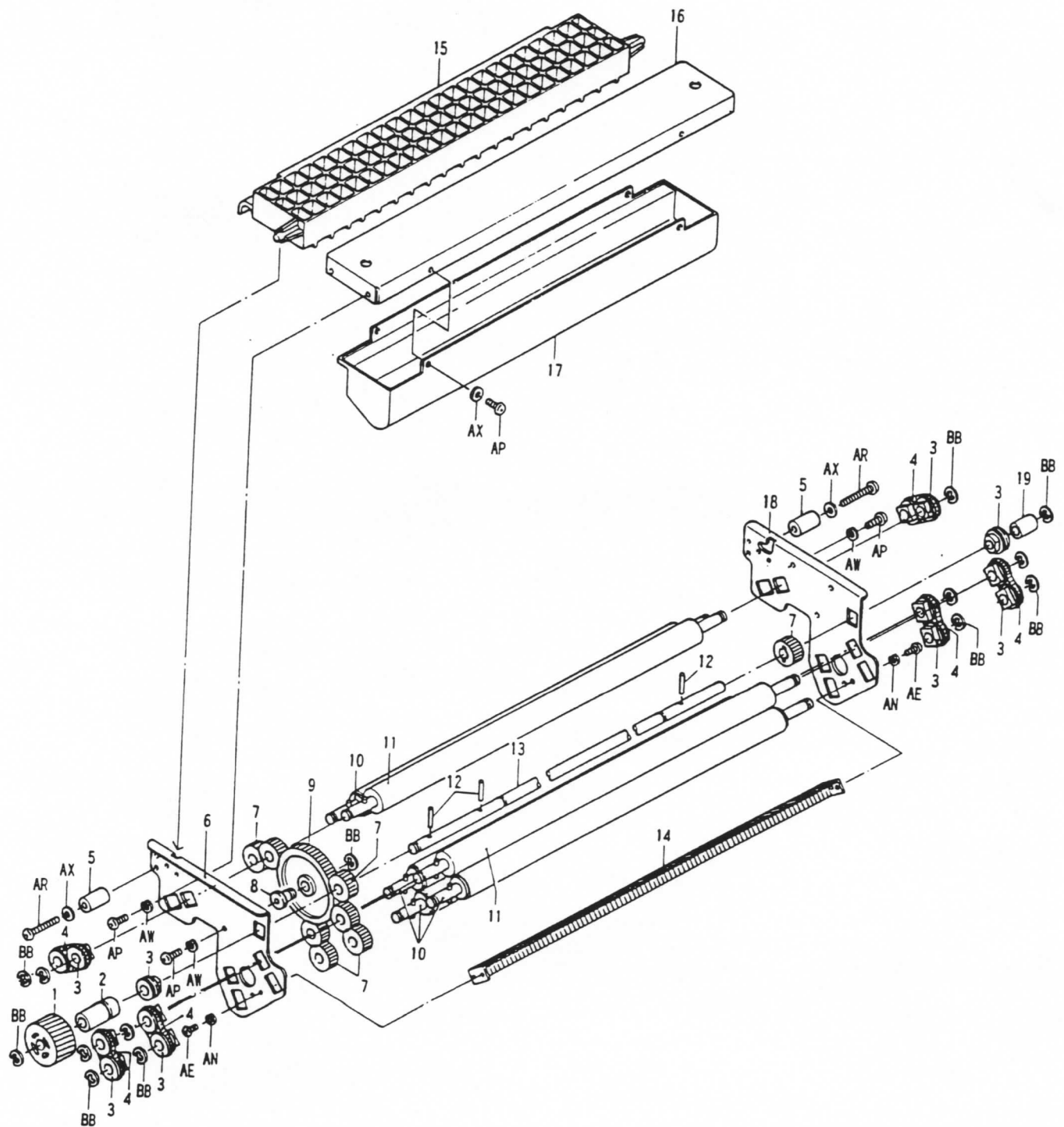


II. FIRST RACK

品番 Part No	図番 Drawing No	部 品 名 Parts Description	個数 Qt.	備 考 Remarks
II- 1	4EA1427	メインギヤ Main Gear	1	
II- 2	4EA1439	スペーサー (1) Spacer (1)	1	
II- 3	4EA1426	ブッシュ Bush	14	
II- 4	4EA1437	圧着バネ Press Spring	6	
II- 5	4EA1440	スペーサー (2) Spacer (2)	2	
II- 6	4EA1498-2	ラック側板左 (CP-31) Rack Side Panel Left	1	
II- 7	4EA1428	駆動ギヤ Drive Gear	8	
II- 8	4EA1436	アイドルギヤピン Idle Gear Pin	1	
II- 9	4EA1429	アイドルギヤ Idle Gear	1	
II-10	4EA1493	駆動ローラー (CP-31) Drive Roller	4	
II-11	4EA1494	駆動ゴムローラー (CP-31) Drive Rubber Roller	2	
II-12	4EA1438	ノックピン Knock Pin	9	
II-13	4EA1496	ローラーシャフト (CP-31) Roller Shaft	1	
II-14	4EA1501	ガイド板 (1) (CP-31) Guide Plate (1)	1	
II-15	3EA 108	クロスオーバーガイド (CP-31) Cross Over Guide	1	
II-16	4EA1503	サポーター Support	1	
II-17	4EA1504	中ブタ Case	1	
II-18	4EA1498-1	ラック側板右 (CP-31) Rack Side Panel Right	1	
II-19	4EA1505	スペーサー (3) Spacer (3)	1	

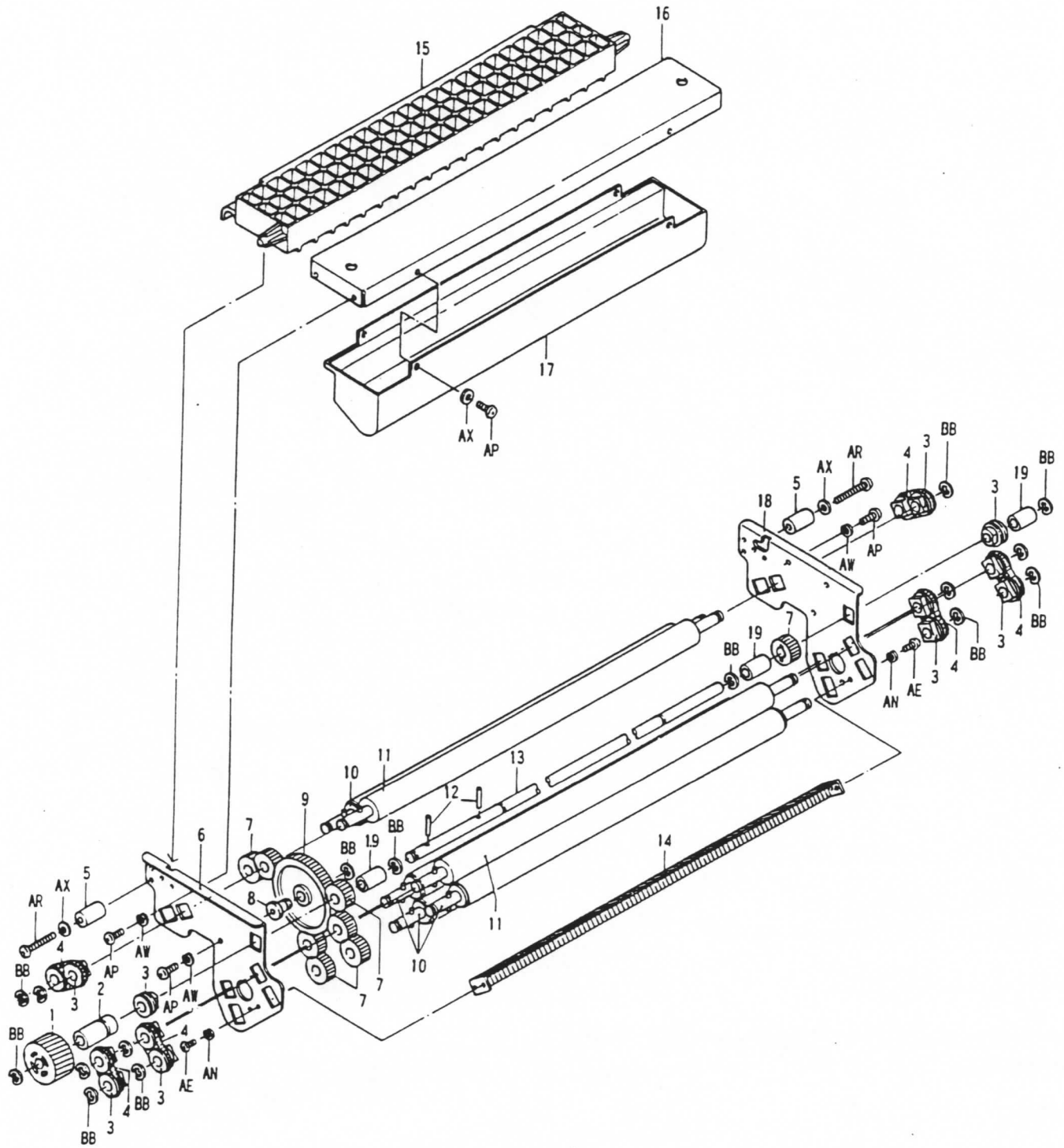
II. FIRST RACK



Ⅲ. SECOND RACK

品 番 Part No	図 番 Drawing No	部 品 名 Parts Description	個数 Qt.	備 考 Remarks
Ⅲ- 1	4EA1427	メインギヤ Main Gear	1	
Ⅲ- 2	4EA1439	スペーサー (1) Spacer (1)	1	
Ⅲ- 3	4EA1426	ブッシュ Bush	14	
Ⅲ- 4	4EA1437	圧着バネ Press Spring	6	
Ⅲ- 5	4EA1440	スペーサー (2) Spacer (2)	2	
Ⅲ- 6	4EA1498-2	ラック側板左 (CP-31) Rack Side Panel Left	1	
Ⅲ- 7	4EA1428	駆動ギヤ Drive Gear	8	
Ⅲ- 8	4EA1436	アイドルギヤピン Idle Gear Pin	1	
Ⅲ- 9	4EA1429	アイドルギヤ Idle Gear	1	
Ⅲ- 10	4EA1493	駆動ローラー (CP-31) Drive Roller	4	
Ⅲ- 11	4EA1494	駆動ゴムローラー (CP-31) Drive Rubber Roller	2	
Ⅲ- 12	4EA1438	ノックピン Knock Pin	8	
Ⅲ- 13	4EA1496	ローラーシャフト (CP-31) Roller Shaft	1	
Ⅲ- 14	4EA1501	ガイド板 (1) (CP-31) Guide Plate (1)	1	
Ⅲ- 15	3EA 108	クロスオーバーガイド (CP-31) Cross Over Guide	1	
Ⅲ- 16	4EA1503	サポーター Support	1	
Ⅲ- 17	4EA1504	中ブタ Case	1	
Ⅲ- 18	4EA1498-1	ラック側板右 (CP-31) Rack Side Panel Right	1	
Ⅲ- 19	4EA1505	スペーサー (3) Spacer (3)	3	

III. SECOND RACK



IV. THIRD RACK

品番 Part No	図番 Drawing No	部 品 名 Parts Description	個数 Qt.	備 考 Remarks
IV- 1	4EA1427	メインギヤ Main Gear	1	
IV- 2	4EA1439	スペーサー (1) Spacer (1)	1	
IV- 3	4EA1426	ブッシュ Bush	14	
IV- 4	4EA1437	圧着バネ Press Spring	6	
IV- 5	4EA1440	スペーサー (2) Spacer (2)	2	
IV- 6	4EA1498-2	ラック側板左 (CP-31) Rack Side Panel Left	1	
IV- 7	4EA1428	駆動ギヤ Drive Shaft	8	
IV- 8	4EA1436	アイドルギヤピン Idle Gear Pin	1	
IV- 9	4EA1429	アイドルギヤ Idle Gear	1	
IV-10	4EA1493	駆動ローラー (CP-31) Drive Roller	4	
IV-11	4EA1494	駆動ゴムローラー (CP-31) Drive Rubber Roller	2	
IV-12	4EA1438	ノックピン Knock Pin	8	
IV-13	4EA1496	ローラーシャフト (CP-31) Roller shaft	1	
IV-14	4EA1501	ガイド板 (1) (CP-31) Guide Plate	2	
IV-15	4EA1435	フリーローラー受け Free Roller Support	2	
IV-16	4EA1495	フリーローラー (CP-31) Free Roller	1	
IV-17	4EA1503	サポーター Support	1	
IV-18	4EA1504	中アタ Case	1	
IV-19	4EA1498-1	ラック側板右 (CP-31) Rack Side Panel Right	1	
IV-20	4EA1505	スペーサー (3) Spacer (3)	3	

IV. THIRD RACK

